



**Salle de
spectacles
régionale**

Desjardins

de New Richmond

Description technique

Cabaret dans le foyer

Préparé par:
Serge St-Pierre
Technicien de scène

Mis à jour : septembre 2016

Table de matières

<u>INFORMATIONS GÉNÉRALES</u>	<u>3</u>
<u>LOGES</u>	<u>3</u>
<u>SCÈNE CABARET FOYER</u>	<u>3</u>
<u>HABILLAGE</u>	<u>6</u>
<u>RÉGIES</u>	<u>6</u>
<u>SON</u>	<u>7</u>
<u>ECLAIRAGE</u>	<u>7</u>
<u>ACCESSOIRES</u>	<u>8</u>
<u>RÈGLEMENTS DE LA SALLE DE SPECTACLES RÉGIONALE DESJARDINS</u>	<u>8</u>
<u>RENSEIGNEMENTS COMPLÉMENTAIRES</u>	<u>9</u>

INFORMATIONS GÉNÉRALES

Adresse postale

99 Place Suzanne Guité
New Richmond, QC
G0C 2B0

Adresse GPS

99 Place Suzanne-Guité
New Richmond, Qc
Coordonnées GPS : 48.161906, -65.861750

Site internet

<http://www.villeneuve-richmond.com/www/salle-spectacles-regionale-desjardins.php>

Numéros de téléphone

Directeur	418-392-4238	poste 5
Agente de communication	418-392-4238	poste 3
Direction technicien	581-355-0056	
Billetterie	418-392-4238	poste 1
Télécopieur	418-392-5331	

Adresse de courriel

info@spectaclesnewrichmond.com
communications@spectaclesnewrichmond.com
technique@spectaclesnewrichmond.com
billetterie@spectaclesnewrichmond.com

Description

* Salle au plancher à 2 niveaux pouvant accueillir 140 personnes

LOGES

Les trois (3) loges sont situées du côté jardin et au même niveau que la scène, réparties comme suit :

Deux petites loges pouvant accommoder 2 personnes chacune, comprenant: salle de toilette, salle de douche, lavabo, maquilleuses (2), garde-robe et chaises.

Une grande loge pouvant accommoder un dizaine de personnes, comprenant : salle de toilette, tables, laveuse, sècheuse, planche et fer à repasser.

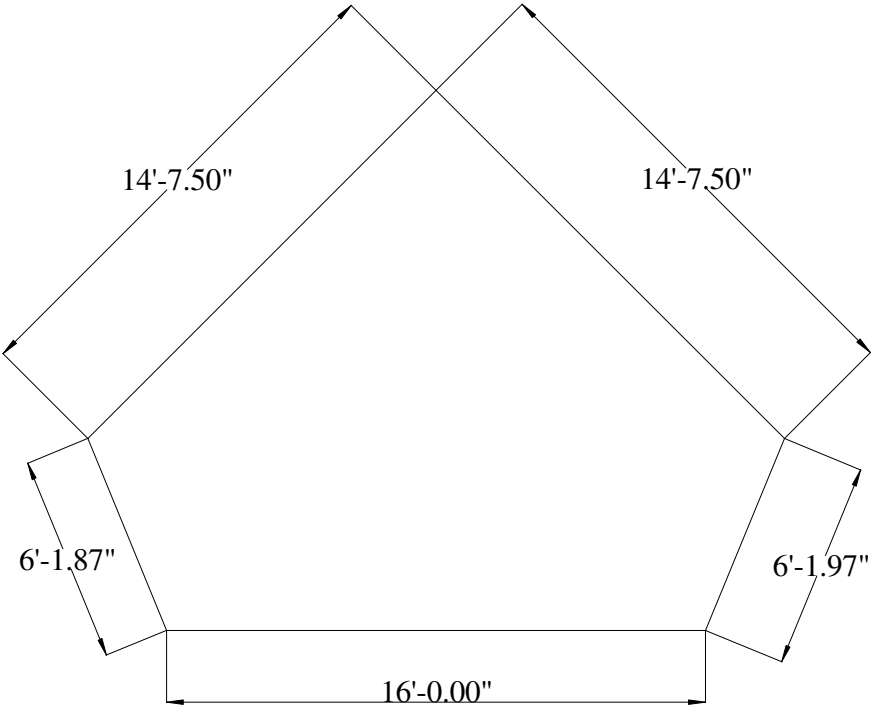
SCÈNE CABARET FOYER

Hauteur de la scène	16 pouces	0.41 m
Aire de jeu	Voir versions disponibles.	

Plan de la scène du CABARET

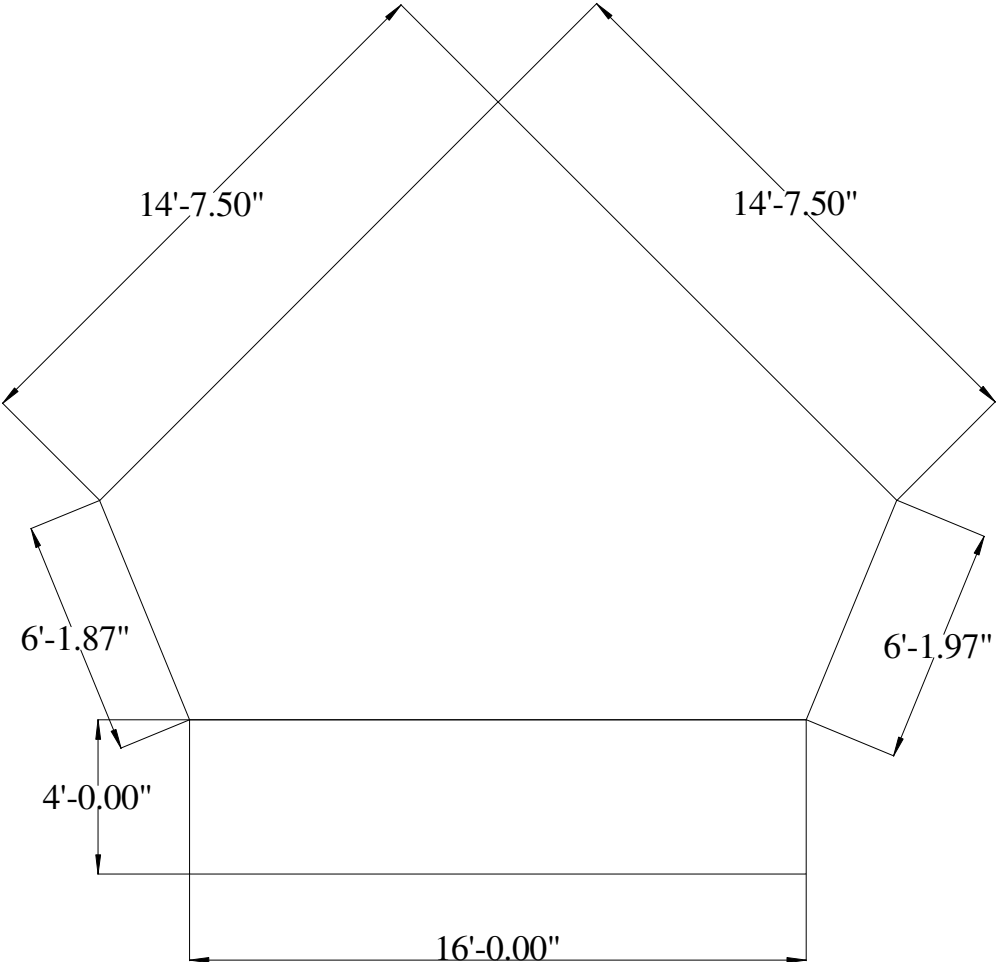
Salle de spectacles de régionale Desjardins de New Richmond

Version 1



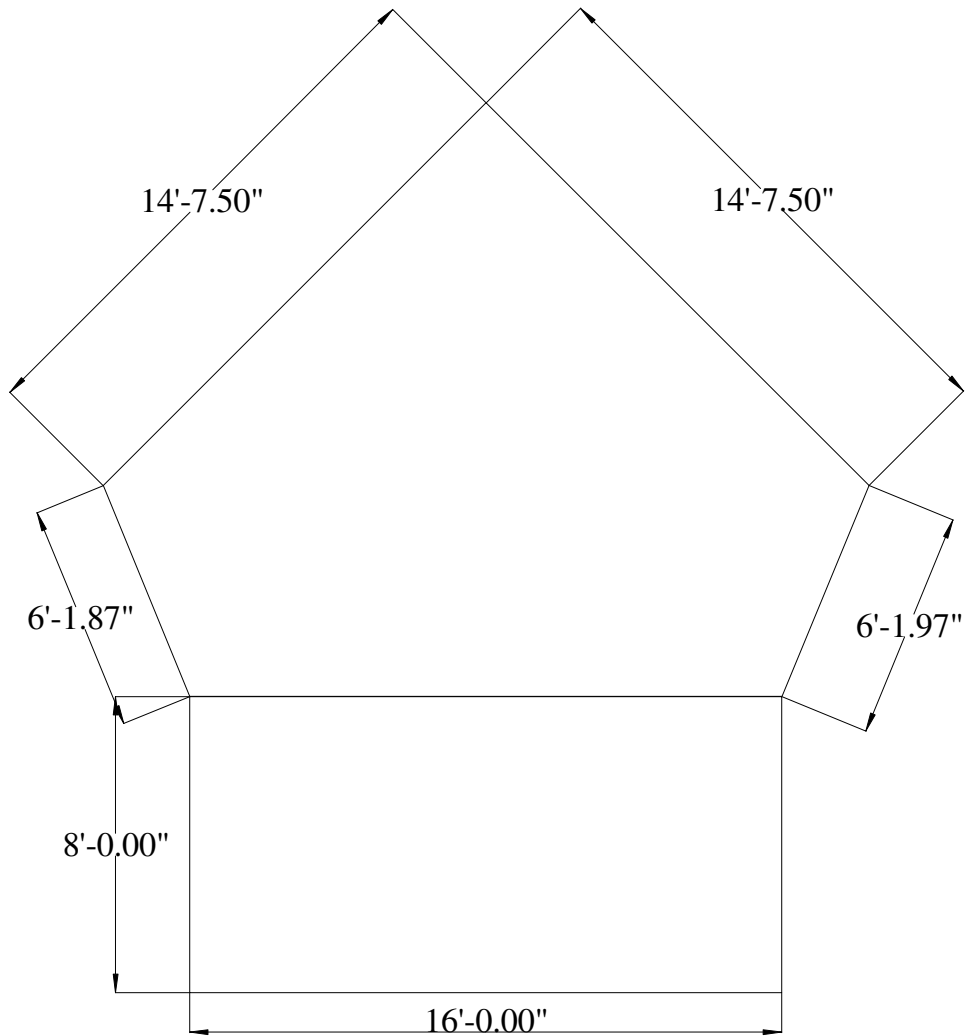
Public

Version 2



Public

Version 3



Public

HABILLAGE

Rideaux de fond de scène seulement

REGIES

Régie de salle: situé à un vingtaine de pieds en avant de la scène et au centre de celle-ci.

SON

- Consoles**
- Yamaha M7CL-48
 - Yamaha LS-9 32/64
- Effets**
- Égalisateur Klark Teknik ND 360: (Salle)
 - Pré-amplificateur pour 4 micros et convertisseur 8 canaux Universal Audio
 - Compresseur/limiteur/gate 8 canaux Square One Dynamics de Klark Teknik
- Lecteur CD**
- Lecteur CD double Tascam CD 301
 - Lecteur/enregistreur CD Tascam SS-CDR200
 - Lecteur CD Tascam CDE-500
- Amplification de la salle**
- 2 amplis D&B 6 D (top et sub)
- Haut-parleurs de la salle**
- 2 D&B E12D
 - 2 D&B E15X-SUB
- Amplification de la scène**
(10 mix de moniteur)
- 3 amplis CROWN CE-1000
 - 2 amplis D&B D12
- Haut-parleurs de la scène**
- 4 moniteurs AEW SM 200V
 - 4 moniteurs D&B M6

Microphones

Marque	Modèle	Quantité
Shure	SM-58	9
	SM-57	8
	Beta 98D/S	3
	Bêta 57A	1
	Bêta 52	1
	Beta 91	2
	Sans fil ULX-P avec capsules Bêta 87	6
	Bêta 53 + belt pack sans fil	6
Sennheiser	E-935	5
	E-901	2
	E-902	1
	E-904	4
	E-905	2
	E-906	4
	MD-421	3
AKG	AKG 480 avec têtes CK-61 et CK-63 ULS	10
KEL	HMI	6
ATM	ATM-35	3

Autres

- 8 boîtes directes actives, SCV, modèle DIP
- 8 boîtes directes passives, Radial JDI Duplex MK3
- 4 boîtes directes passives doubles, Radial JDI Duplex MK4
- 1 Power play, amplificateur d'écouteurs de 4 à 6 canaux
- 1 Whilswind Pressmite, multiplexeur « true audio » active
- trépieds-perches : 18 grands et 10 petits
- câbles de microphone de 10, 25 et 50 pieds.
- adaptateurs

ECLAIRAGE

En raison du manque d'espace et des possibilités restreintes, nous nous réservons la conception de l'éclairage du spectacle.

ACCESSOIRES

- 10 praticables 4' x 8 ' et 6 praticables 4' x 4'

RÈGLEMENTS DE LA SALLE DE SPECTACLES RÉGIONALE DESJARDINS

Avant-propos Il est bienveillant d'interpréter ces présents règlements comme étant, non pas restrictifs, mais bien plutôt visant l'efficacité technique de la production. La Salle de spectacles régionale Desjardins de New Richmond en harmonie avec le producteur, désire créer par l'entremise des techniciens de part et d'autre un climat permettant à l'artiste de performer dans des conditions optimales.

- 1- D'après le règlement relatif à la loi sur la protection des non-fumeurs dans les lieux publics (1986, chapitre 13, article 19), il est interdit de fumer partout dans l'édifice.
- 2- L'équipe de production locale a accès à la loge commune et a droit au lunch et aux rafraîchissements comme les techniciens de tournée soit jusqu'à la fin du montage ou jusqu'à l'arrivée des artistes si ceux-ci en expriment le désir.
- 3- Les techniciens embauchés par la Salle qui travaillent durant le spectacle, ont eux aussi accès à la loge commune et au lunch à l'entracte comme les techniciens de tournées.
- 4- L'accès aux loges privées est réservé à l'usage exclusif des artistes et du personnel dûment autorisé.
- 5- Le Directeur de la Salle et le directeur technique de la salle ont accès à tous les lieux, en tout temps sauf aux 2 loges privées.
- 6- Prévoir une heure de repas pour montage débutant avant 11 h.
- 7- Une laveuse et une sécheuse sont mises à la disposition de l'équipe de tournée. Leur utilisation principale est pour la production du spectacle. Toute autre utilisation est autorisée à la condition expresse que vous fournissiez vos produits de nettoyage.
- 8- Les services connexes, (coiffeuse, maquilleuse, habilleuse, etc.) spécifiés au contrat sont accessibles à tous à la condition expresse d'en aviser à l'avance, et d'en assumer les frais supplémentaires.
- 9- Aucun technicien embauché par la Salle n'est mandaté à agir comme chauffeur ou commissionnaire.
- 10- Si la présentation d'un spectacle nécessite un nettoyage plus qu'à l'ordinaire, il sera effectué au frais du producteur ou du locataire.

RENSEIGNEMENTS COMPLEMENTAIRES

SERVICES D'URGENCE

Sûreté du Québec, New Richmond	418-392-4411
Ambulance.....	418-759-3122
Feu, New Richmond	418-392-7911
Clinique dentaire White & Duranleau, New Richmond	418-392-5064
Clinique de médecins, New Richmond	418-392-5027
Clinique de physiothérapie, New Richmond	418-392-5532
Clinique Chiropractie, New Richmond	418-392-4439
Pharmacie, New Richmond	418-392-4451
Centre hospitalier de la Baie des Chaleurs, Maria,	418-759-3443
CLSC Chaleurs, Caplan, 12 km.....	418-388-2222

SERVICE HOTELIER

Hôtel-Motel Francis	418-392-4485
210, rue Pardiac	1-800-906-4485
New Richmond	Fax.:1-418-392-4819

SERVICES DE RESTAURATION

Fin Gourmet (24 heures)
129, route 132 ouest
New Richmond
418-392-4704

Le Pub Bayou
210, rue Pardiac
New Richmond
418-392-4485
1-800-906-4485

SERVICES FINANCIERS

Caisse populaire (guichet automatique)
Carrefour Baie-des-Chaleurs
New Richmond
418-392-4489

Banque Laurentienne (guichet automatique)
228, Perron Ouest
New Richmond
418-392-4455

STATION-SERVICE

Station-service Esso
Terminus Orléans Express
132, route 132 ouest
New Richmond
418-392-5115

Dépanneur Pétro Canada
375, route 132 ouest
New Richmond
418-392-6655

AUTRES

Taxi Allard
418-392-4224

Dépanneur Central
164A, Boulevard Perron ouest, New Richmond
418-392-5225

MEDIAS

Radio

CIEU, 94,9-FM
1845, Boulevard Perron,
Carleton, Québec, G0C 1J0
Téléphone : 418-364-7094
Fax : 418-364-3150

Radio-Canada, 540-AM
155, St-Sacrement,
Matane, Québec, G4W 1J3
Téléphone : 418-562-0209
Télécopieur : 418-566-6068

CHNC 610-AM, FM 99,1 et 107,1
153, rue Principale,
New-Carlisle, Québec, G0C 1Z0
Téléphone : 418-752-2215
Télécopieur : 418-752-6939

Télévision

CHAU-TVA, canal 5
Carleton, Québec, G0C 1J0
Téléphone : 418-364-7025
Fax. : 418-364-7168

TÉLÉ-QUÉBEC
440, boulevard Perron,
Carleton, Québec, G0C 1J0
Téléphone : 418-364-7025

Journaux régionaux

L'Écho de la Baie
143, Boulevard Perron est,
New Richmond, Québec, G0C 2B0
Téléphone : 418-392-5083
Fax. : 418-392-6605

Journal Le Soleil, Gilles Gagné, journaliste
470, boulevard Perron,
Carleton, Québec, G0C 1J0
Téléphone : 418-364-6369
Fax. : 418-364-6369

Spec News paper
128 Principale,
New-Carlisle, Québec, G0C 1Z0
Téléphone : 418-752-5400
Fax. : 418-752-6932

Préparé par: Serge St-Pierre, technicien de scène